

Synco™ 100

Устройство управления температурой в воздуховоде

RLM162

С 2 выходными сигналами DC 0...10 В

Устройство управления температурой поступающего и выходящего воздуха в воздуховоде для установок отопления, вентиляции и кондиционирования. Компактное устройство с 2 аналоговыми выходными сигналами DC 0...10 В для нагрева и /или охлаждения.

Применение

Типы установок:

- Небольшие вент установки с собственным кондиционером
- Вент зоны вент и кондиционирующих установок с центральным кондиционером

Типы зданий:

- Небольшие жилые здания
- Нежилые здания всех типов
- Апартаменты
- Отдельные помещения (пр. залы заседаний, учебные классы)

Управляемые устройства:

- Приводы клапанов нагрева
- Приводы клапанов охлаждения
- Приводы воздушных заслонок
- Токовый клапан электрического нагревателя воздуха

Архангельск (8182)63-90-72
Астана +7(7172)727-132
Белгород (4722)40-23-64
Брянск (4832)59-03-52
Владивосток (423)249-28-31
Волгоград (844)278-03-48
Вологда (8172)26-41-59
Воронеж (473)204-51-73
Екатеринбург (343)384-55-89
Иваново (4932)77-34-06
Ижевск (3412)26-03-58
Казань (843)206-01-48

Калининград (4012)72-03-81
Калуга (4842)92-23-67
Кемерово (3842)65-04-62
Киров (8332)68-02-04
Краснодар (861)203-40-90
Красноярск (391)204-63-61
Курск (4712)77-13-04
Липецк (4742)52-20-81
Магнитогорск (3519)55-03-13
Москва (495)268-04-70
Мурманск (8152)59-64-93
Набережные Челны (8552)20-53-41

Нижний Новгород (831)429-08-12
Новокузнецк (3843)20-46-81
Новосибирск (383)227-86-73
Орел (4862)44-53-42
Оренбург (3532)37-68-04
Пенза (8412)22-31-16
Пермь (342)205-81-47
Ростов-на-Дону (863)308-18-15
Рязань (4912)46-61-64
Самара (846)206-03-16
Санкт-Петербург (812)309-46-40
Саратов (845)249-38-78

Смоленск (4812)29-41-54
Сочи (862)225-72-31
Ставрополь (8652)20-65-13
Тверь (4822)63-31-35
Томск (3822)98-41-53
Тула (4872)74-02-29
Тюмень (3452)66-21-18
Ульяновск (8422)24-23-59
Уфа (347)229-48-12
Челябинск (351)202-03-61
Череповец (8202)49-02-64
Ярославль (4852)69-52-93

Функции

Основные функции

- Модулируемое управление температурой поступающего и выходящего воздуха (режимы P- или PI) через управление исполнительным механизмом по воде или воздуху с возможностью выбора действия управляющих сигналов только на нагрев, или только на охлаждение, или на нагрев и охлаждение.

Прочие функции

- Компенсация по температуре наружного воздуха
- Минимальное ограничение температуры поступающего воздуха
- Удаленное регулирование уставок
- Перенастройка уставок
- Переключение уставок через внешний контакт
- Переключающий контакт в зависимости от нагрузки (пр. для вкл. 2 ступени)
- Тестовый режим в качестве помощи при наладке

Заказ

При заказе, называйте тип устройства **RLM162**.

Комбинации оборудования

Привода и управляющие устройства должны отвечать требованиям:

- Управляющий входящий сигнал: модулируемый, DC 0...10 В
- Рабочее напряжение: AC 24 В

Для дополнительных функций используются следующие устройства:

<i>Тип устройства</i>	<i>Тип</i>	<i>Описание</i>
Контроллер управления температурой в помещении(ограничитель)	RLA162	CE1N3331en
Наружный датчик (для компенсация по наружной температуре)	QAC22	CE1N1811en
Устройство удаленной настройки	FZA21.11	CM1N1981E

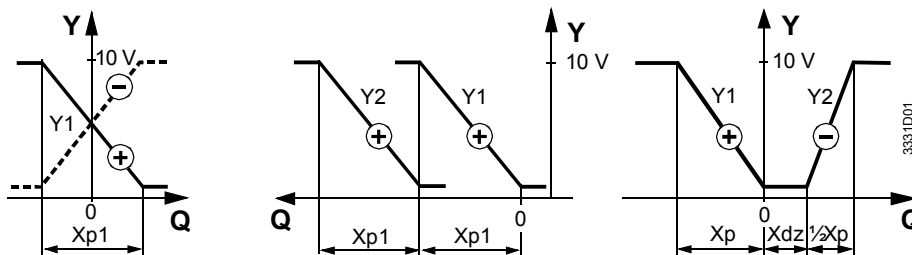
Техническое устройство

Управление температурой Настройки

Необходимо произвести следующие настройки:

- Уставка температуры поступающего или выходящего воздуха
- Работа: 2 управляющих выходных сигнала Y1 и Y2 управляют:
 - 1-ступенчатый нагрев: управляющий сигнал Y2 не используется
 - 2-х ступенчатый нагрев: оба сигнала работают последовательно
 - 1-ступенчатое охлаждение: управляющий сигнал Y2 не используется
 - 1-ступенчатый нагрев и охлаждение: управляющие сигналы работают oppositно; зона нечувствительности равна 1.5 K
- Режим управления: существуют 4 варианта соответствия контроллера системе управления:
 - P режим; для внешнего управления температурой воздуха
 - PI режим, время интегрирования равно 600 сек. (медленный); для внешнего управления температурой воздуха
 - PI режим, время интегрирования равно 180 сек. (средний); для управления температурой поступающего воздуха
 - PI режим, время интегрирования равно 120 сек. (быстрый); для управления температурой поступающего воздуха в быстрых системах управления
- Зона пропорциональности: зона управляющего сигнала Y1 регулируется. Y2 используется:
 - При нагреве, зона пропорциональности Y2 равна Y1
 - При охлаждении, зона пропорциональности Y2 составляет 50% зоны Y1

Контроллер температуры в помещении RLM162 сравнивает температуру в воздуховоде, измеренную датчиком (встроенным), с заданными значениями. При расхождении, устройство подает управляющий сигнал DC 0...10 В для настройки регулирующего устройства между 0...100 %. В P-режиме выходящий сигнал пропорционален компенсации, в режиме PI сигнал пропорционален нагрузке нагрева или охлаждения.



Либо нагрев, либо охлаждение
 2-ступенчатый нагрев
 Последовательный нагрев и охлаждение

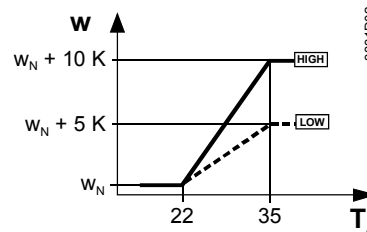
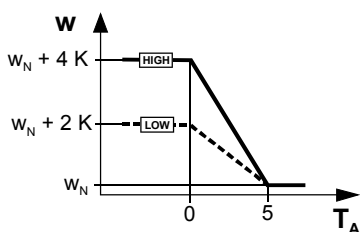
Q Нагрузка или компенс. нагрева или охл.
 Xp Зона пропорциональности
 Xdz Зона нечувствительности

Y1, Y2 Позиционные сигналы
 ⊕ Нагрев
 ⊖ Охлаждение

Компенсация по температуре наружного воздуха

При использовании наружного датчика, текущие уставки будут сдвинуты в зависимости от наружной температуры. Существует 2 диапазона: Высокий или Низкий. В рамках выбранного диапазона компенсация осуществляется по фиксированным значениям. В зависимости от рабочих действий компенсация бывает:

- Зимняя компенсация (режим работы «Нагрев»):
 Если температура наружного воздуха упала ниже 5 °С до 0 °С, уставка поднимется на 2 К (Низкий) или 4 К (Высокий). При температуре выше 0 °С, температура в помещении останется постоянной.
- Летняя компенсация (режим работы «Охлаждение»):
 Если наружная температура поднимется выше 22 °С до 35 °С, уставка поднимется на 5 К (Низкий) или 10 К (Высокий). При температуре выше 35 °С, температура останется постоянной



Зимняя компенсация
 TA Наружная температура
 w Текущая уставка
 wN Номинальная уставка

Летняя компенсация

Минимальное ограничение температуры подающего воздуха

Минимальное ограничение температуры подающего воздуха и в помещении достигается при использовании контроллера управления температурой в воздуховоде RLM162. В этом случае RLM162 подает управляющий сигнал DC 0...10 В на клемму Z9 контроллера (RLA162 или RLM162). При избытки тепла, минимальное ограничение предотвратит падение температуры подающего воздуха ниже определенного уровня.

Удаленное регулирование уставок

Если контроллер установлен в недосягаемом месте, устройство удаленного регулирования уставок FZA21-11 подключается к RLM162 (клеммы R1-M), обеспечивая, таким образом, удаленное регулирование. Существует 2 варианта, но одним контроллером может использоваться только один вариант.

- Уставка регулируется удаленно. В этом случае следует установить ползунок в положение EXT

- Уставку, заданную ползунком можно переустановить в диапазоне $-5\text{ K} \dots +5\text{ K}$. В этом случае не следует устанавливать ползунок в положение EXT

Изменение уставок

Изменение номинальной уставки достигается путем замыкания внешнего контакта на терминалы D1–M, для экономии энергии.

- «Нагрев»: номинальная уставка будет понижена
- «Охлаждение»: номинальная уставка будет повышена

Примеры:

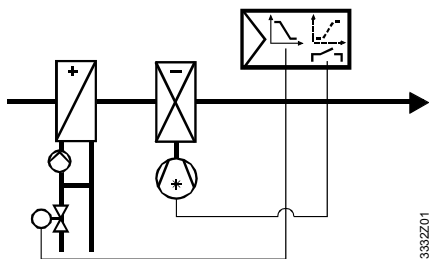
- Ночное понижение; изменение происходит через временной переключатель
- Понижение при не занятости помещения; через датчик присутствия. Ползунок понижает или повышает номинальную уставку. Он не доступен пользователю.

Переключающий контакт

Переключающий выходной сигнал (клеммы Q13–Q14) позволяет включать рабочие элементы в зависимости от нагрузки нагрева или охлаждения:

1-ступенчатый нагрев или охлаждение

Если нагрузка нагрева или охлаждения превышает диапазон корректировки выходного сигнала Y1, контроллер рассчитает внутренний управляющий сигнал Y2. Сигнал, тем не менее, не подается на выход Y2, а непосредственно на переключающий контакт. Когда уровень внутреннего управляющего сигнала достигнет 90 % диапазона, контакт замкнется, при 60 %, разомкнется.

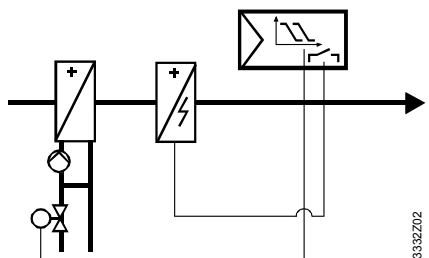


Пример:

Модулируемое управление клапаном нагрева с управляющим сигналом Y1 и переключением охлаждающего оборудования через Q13–Q14.

2-ступенчатый нагрев или нагрев и охлаждение

Переключающий контакт управляется сигналом Y1. Если нагрузка нагрева превысит 90% диапазона корректировки Y1, контакт замкнется, если 60% контакт разомкнется.



Пример:

Модулируемое управление клапаном нагрева с управляющим сигналом Y1 и переключением электрического нагревательного элемента через Q13–Q14.

Режим проверки

В тестовом режиме, управление отключено. Ручка регулировки уставки работает как позиционное устройство для ручного переключения привода (или обоих) в любое положение. Диапазон положений сконфигурирован так, чтобы соответствовать выбранному режиму работы. Дисплей отображает режим работы.

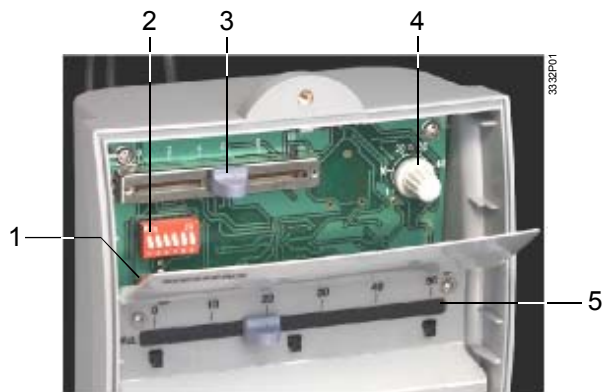
Механическое устройство

Контроллер состоит из корпуса и крышки, где содержатся рабочие элементы, монтажный фланец и гибкий чувствительный элемент.

Корпус пластиковый и включает электронные компоненты, доступные только после снятия крышки. На передней части находится ползунок переключения уставок и дисплей для отображения операций:

- Экран вкл.: нормальный режим
- Экран мигает: режим проверки

Под крышкой находятся следующие рабочие элементы:



- 1 Экран
- 2 Блок переключателей DIP
- 3 Ползунок для повышения или понижения уставок
- 4 Потенциометр для зоны пропорциональности
- 5 Ползунок для задания основных значений уставок

Все функции выбираются через блок переключения DIP, имеющий 6 положений:

Функции	1	2	3	4	5	6	Action
Режим работы	<input checked="" type="checkbox"/>	<input checked="" type="checkbox"/>					Последовательн. нагрев и охлаждение
	<input checked="" type="checkbox"/>	<input checked="" type="checkbox"/>					2-ступенчатый нагрев
	<input checked="" type="checkbox"/>	<input checked="" type="checkbox"/>					1-ступенчатое охлаждение
	<input checked="" type="checkbox"/>	<input checked="" type="checkbox"/>					1-ступенчатый нагрев
Режим управления			<input checked="" type="checkbox"/>	<input checked="" type="checkbox"/>			P
			<input checked="" type="checkbox"/>	<input checked="" type="checkbox"/>			PI, время интеграции 600с (медленно)
			<input checked="" type="checkbox"/>	<input checked="" type="checkbox"/>			PI, время интеграции 120с (быстрый)
			<input checked="" type="checkbox"/>	<input checked="" type="checkbox"/>			PI, время интеграции 180с (средний)
Режим проверки					<input checked="" type="checkbox"/>		Режим проверки
					<input checked="" type="checkbox"/>		Нормальный режим
Компенсация по наружной температуре						<input checked="" type="checkbox"/>	Высокий (HIGH)
						<input checked="" type="checkbox"/>	Низкий (LOW)

Пояснения по инжинирингу

При отключении питания, привод автоматически закроется или займет нейтральное положение. Контроллер поставляется с инструкциями по монтажу и наладке.

Пояснения по монтажу

Контроллер крепится в воздуховоде при помощи фланца.

Следует соблюдать местные правила безопасности.

Контроллер монтируется в зависимости от типа управления:

- Внешнее управление температурой воздуха:
После выхода воздуха из помещения или в общем воздуховоде, если есть несколько вытяжек. Всегда по потоку выходящего воздуха.
- Управление температурой поступающего воздуха и ограничение:
Против потока поступающего воздуха, если вентилятор находится против потока последнего кондиционера. Иначе, против потока воздуха последнего кондиционера на расстоянии 0.5 м.

Контроллер имеет чувствительный элемент длиной 400 мм.

Чувствительный элемент следует проложить поперек воздуховода, но он не должен контактировать с его стенкой. При монтаже прикрепите вначале монтажную плату. После подключения кабеля, вставьте корпус в плату и защелкните.

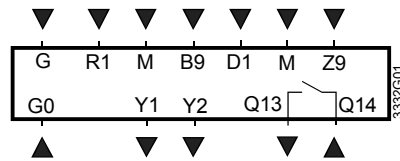
Пояснения по наладке

Для проверки вторичной электропроводки, контроллер следует включить в режим проверки для испытания работоспособности привода. Если работа управляющего контура нестабильна, зону пропорциональности следует расширить, и при PI-управлении, увеличить время интегрирования. Если система работает медленно, эти значения следует уменьшить.

Технические данные

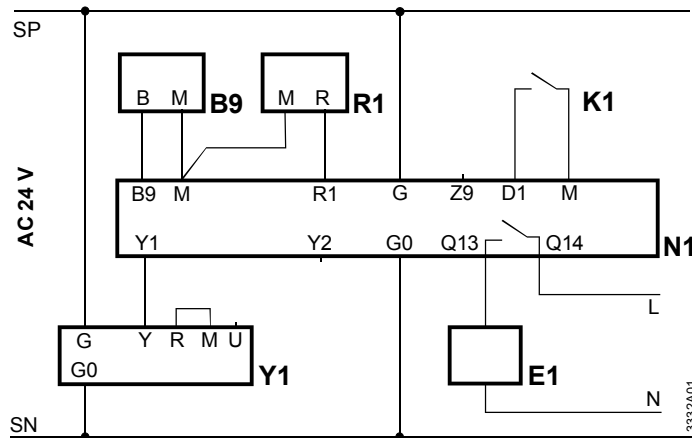
Электроснабжение	Рабочее напряжение	AC 24 В \pm 20 %
	Частота	50 / 60 Гц
	Потребляемая мощность	Макс. 2 Ватт
Функциональные данные	Диапазон номинальной уставки	0...50 °C
	Диапазон переключения уставки	0...10 К
	Зона пропорциональности	1...50 К
	Время интеграции PI регулирования	По выбору (600 / 180 / 120 с.)
	Зона нечувствительности при последовательном нагреве/охлаждении	1.5 К
	Управляющие выходные сигналы Y1, Y2	
	Напряжение	DC 0...10 В, постоянное
	Ток	макс. 1 мА
	Переключающий выходной сигнал (Q13–Q14)	
	Напряжение	AC 24...230 В
Ток	макс. 2 А	
Условия окружающей среды	Макс. Длина кабеля 1.5мм ²	
	Для входящего сигнала B9	80 м
	Для входящего сигнала D1	80 м
	Контактное измерение (вход D1–M)	DC 6...15 В, 3...6 мА
	Работа	
	Климатические условия	по IEC 721-3-3, класс 3K5
	Температура	0...+50 °C
	Влажность	<95 %
	Транспортировка	
	Климатические условия	по IEC 721-3-2, класс 2K3
Температура	–25...+70 °C	
Влажность	<95 %	
Стандарты и нормы	Механические условия	класс 2M2
	CE соответствие	
	EMC директивам	89/336/EEC
	Директиве по низкому напряжению	73/23/EEC и 93/68/EEC
	Стандарт продукта	
	Автоматическое управление для бытового и аналогичного использования	EN 60 730 и EN 60 730-2-9
	Электромагнитная совместимость	
	Излучение	EN 50081-1
	Защита	EN 50082-1
	Степень защиты	IP 30 EN 60 529
Класс безопасности	II по EN 60 730	
Степень загрязнения	норма	
Общая информация	Клеммы подключения для одножильных или многожильных проводов	2 x 1.5 мм ² или 1 x 2.5 мм ²

Клеммы подключения

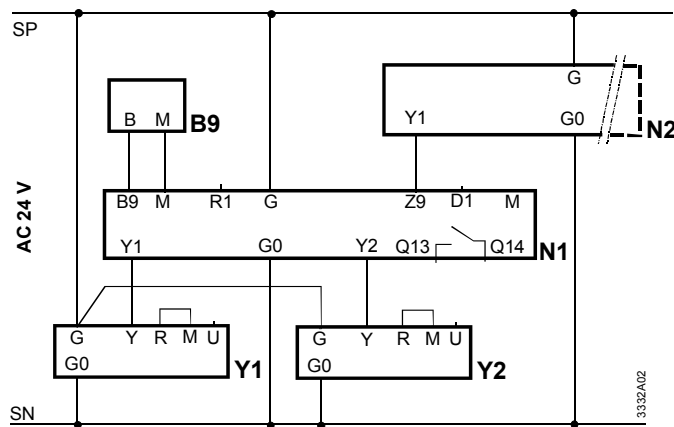


- B9 Датчик наружной температуры
- D1 Входящий сигнал переключения уставки
- G Рабочее напряж. AC 24 В, потенциал системы SP
- G0 Рабочее напряжен. AC 24 В, нейтраль системы SN
- M Земля
- R1 Вход для устройства удаленного регулирования
- Q13 Переключающие контакты
- Q14 Переключающие контакты
- Y1 Управляющий выходной сигнал DC 0...10 В
- Y2 Управляющий выходной сигнал DC 0...10 В
- Z9 Ограничительный входящий сигнал DC 0...10 В

Схема подключения

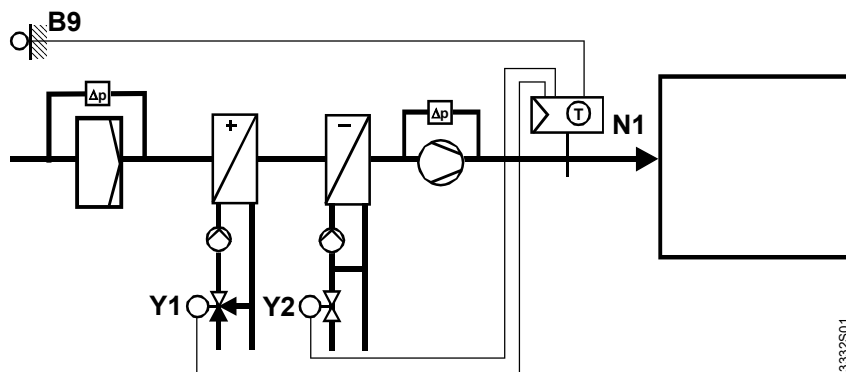


Температура на притоке с компенсацией по наружной температуре, удаленным датчиком, переключателем уставок и управлением вспомогательными устройствами

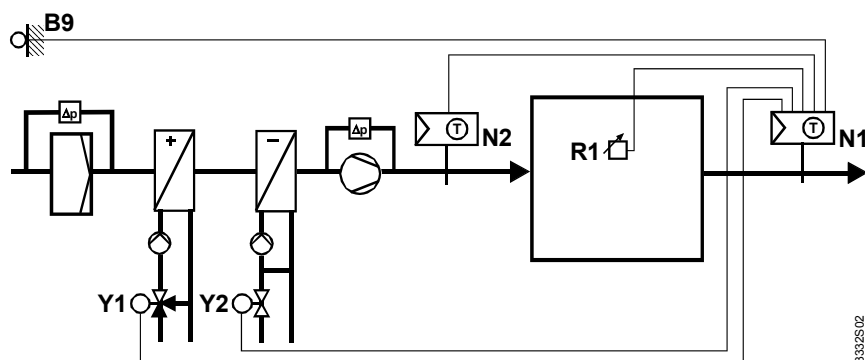


Управление температурой на вытяжке с нагревом и охлаждением, компенсацией по наружной температуре и ограничением температуры на притоке.

- B9 Внешний датчик QAC22
- E1 Вспомогательное устройство
- K1 Внешний переключатель (пр. временной)
- N1 Устройство управления температурой в воздуховоде RLM162 (на вытяжке)
- N2 Устройство управления температурой в воздуховоде RLM162 (на притоке, ограничитель)
- R1 Удаленный датчик FZA21.11
- Y1 Привод клапана на нагрев
- Y2 Привод клапана на охлаждения



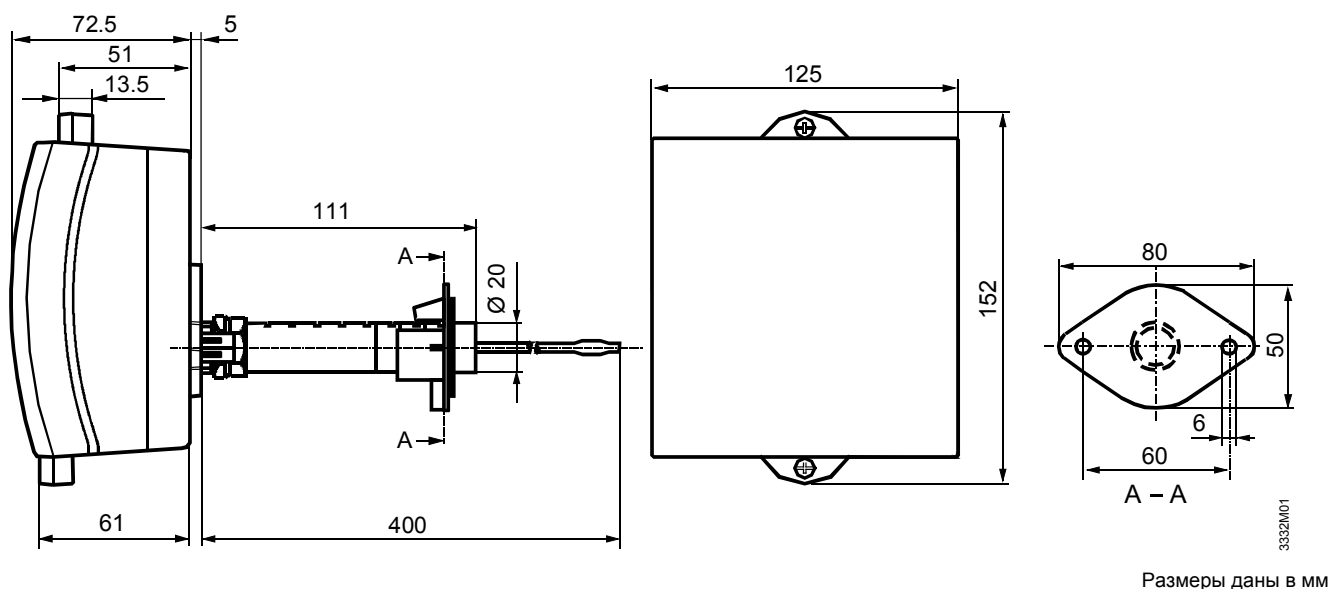
Управление температурой в помещении через клапан на нагрев и охлаждение, с компенсацией по температуре наружного воздуха



Управление температурой в помещении через клапан на нагрев и охлаждение, с компенсацией по температуре наружного воздуха минимальным ограничением температуры на притоке и удаленным задатчиком.

- | | |
|----|-------------------------------------------------------------|
| B9 | Внешний датчик QAC22 |
| N1 | Контроллер температуры на вытяжке RLM162 (как контроллер) |
| N2 | Контроллер температуры на притоке RLM162 (как ограничитель) |
| R1 | Удаленный задатчик FZA21-11 |
| Y1 | Привод клапана на нагрев |
| Y2 | Привод клапана на охлаждения |

Размеры



Архангельск (8182)63-90-72
 Астана +7(7172)727-132
 Белгород (4722)40-23-64
 Брянск (4832)59-03-52
 Владивосток (423)249-28-31
 Волгоград (844)278-03-48
 Вологда (8172)26-41-59
 Воронеж (473)204-51-73
 Екатеринбург (343)384-55-89
 Иваново (4932)77-34-06
 Ижевск (3412)26-03-58
 Казань (843)206-01-48

Калининград (4012)72-03-81
 Калуга (4842)92-23-67
 Кемерово (3842)65-04-62
 Киров (8332)68-02-04
 Краснодар (861)203-40-90
 Красноярск (391)204-63-61
 Курск (4712)77-13-04
 Липецк (4742)52-20-81
 Магнитогорск (3519)55-03-13
 Москва (495)268-04-70
 Мурманск (8152)59-64-93
 Набережные Челны (8552)20-53-41

Нижний Новгород (831)429-08-12
 Новокузнецк (3843)20-46-81
 Новосибирск (383)227-86-73
 Орел (4862)44-53-42
 Оренбург (3532)37-68-04
 Пенза (8412)22-31-16
 Пермь (342)205-81-47
 Ростов-на-Дону (863)308-18-15
 Рязань (4912)46-61-64
 Самара (846)206-03-16
 Санкт-Петербург (812)309-46-40
 Саратов (845)249-38-78

Смоленск (4812)29-41-54
 Сочи (862)225-72-31
 Ставрополь (8652)20-65-13
 Тверь (4822)63-31-35
 Томск (3822)98-41-53
 Тула (4872)74-02-29
 Тюмень (3452)66-21-18
 Ульяновск (8422)24-23-59
 Уфа (347)229-48-12
 Челябинск (351)202-03-61
 Череповец (8202)49-02-64
 Ярославль (4852)69-52-93